

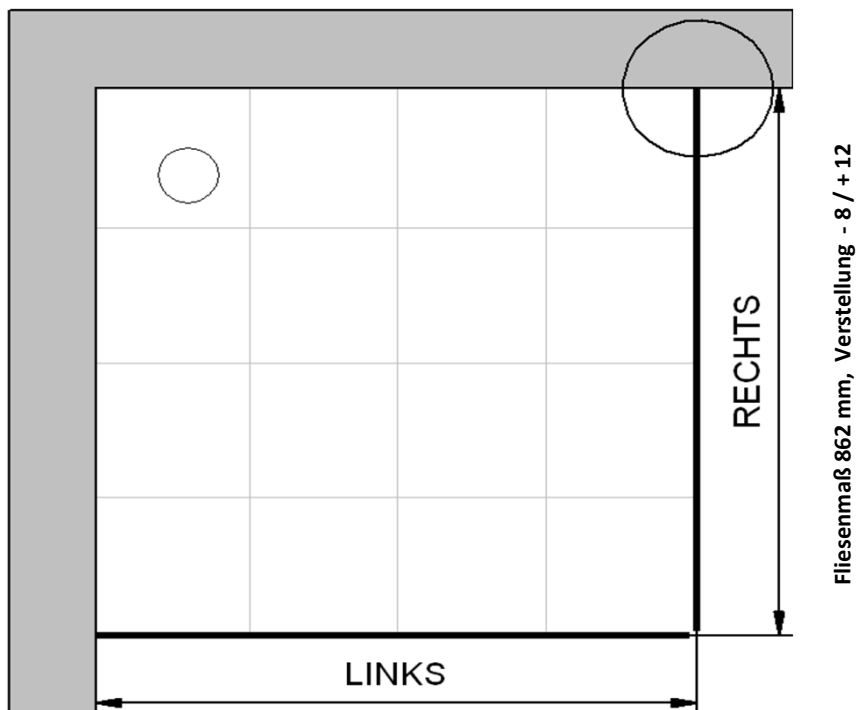
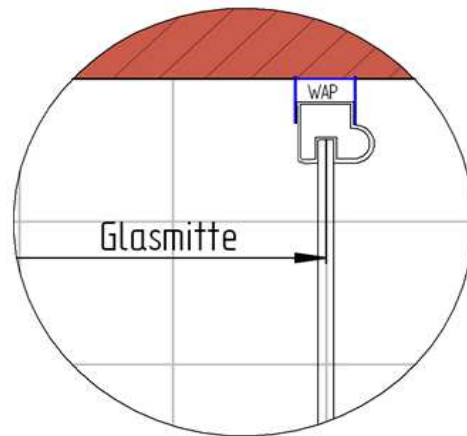
13.03.2014 Fliesenmaß für Standard Duschen

Kunde:
 Kommission:
 Bearbeiter:

Artikelnr. links: 900 mm
 Produkt: Drehtür für gleichh. Seitenwand
 Serie: Sunny / Lugano x

Artikelnr. rechts: 900 mm
 Produkt: gleichh. SW zur PT (bei SW zur DT an Art-Nr. DT anhängen)
 Serie: Sunny / Lugano
 A-A

Skizze



Fliesenmaß 862 mm, Verstellung - 8 / + 12

13.03.2014 Außenkante Profil für Standard Duschen

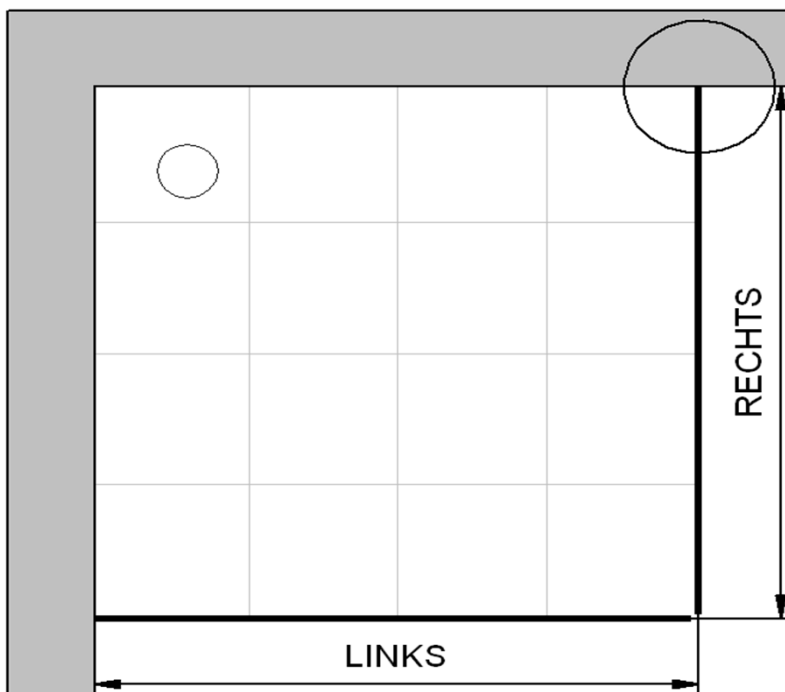
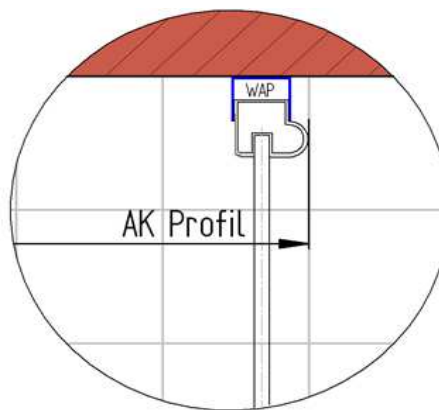
Kunde:
Kommission
Bearbeiter:

Artikelnr. links: 900 mm
Produkt: Drehtür für gleichh. Seitenwand
Serie: Sunny / Lugano x

Artikelnr. rechts: 900 mm
Produkt: gleichh. SW zur PT (bei SW zur DT an Ar
Serie: Sunny / Lugano

Skizze

A-A



AK Profil 873 mm, Verstellung - 8 / + 12

AK Profil 873 mm, Verstellung - 8 / + 12

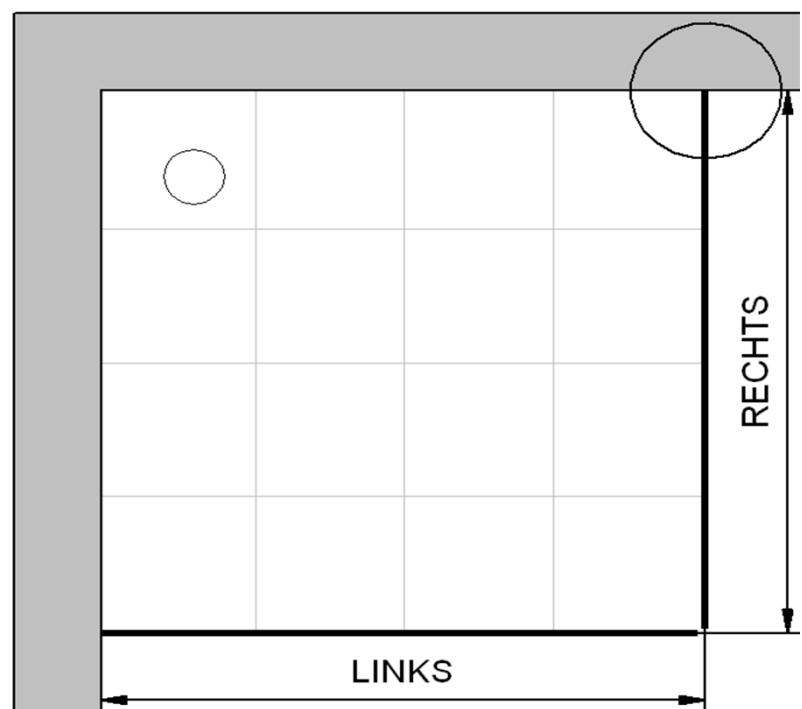
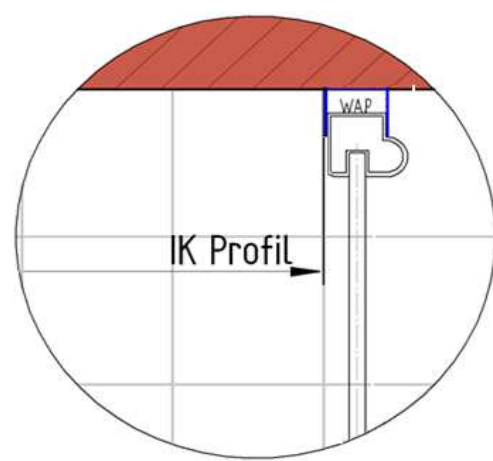
13.03.2014 Innenkante Profil für Standard Duschen

Kunde:
Kommission:
Bearbeiter:

Artikelnr. links: 900 mm
Produkt: Drehtür für gleichh. Seitenwand
Serie: Sunny / Lugano x

Artikelnr. rechts: 900 mm
Produkt: gleichh. SW zur PT (bei SW zur DT an Ar
Serie: Sunny / Lugano

Skizze A-A



Maß IK Profil 854 mm, Verstellung - 8 / + 12

Maß IK Profil 854 mm, Verstellung - 8 / + 12